

Power Drain Trap - Strainer with Ball Valve

청소용 밸브 부착형 스트레이너 WRST-Series



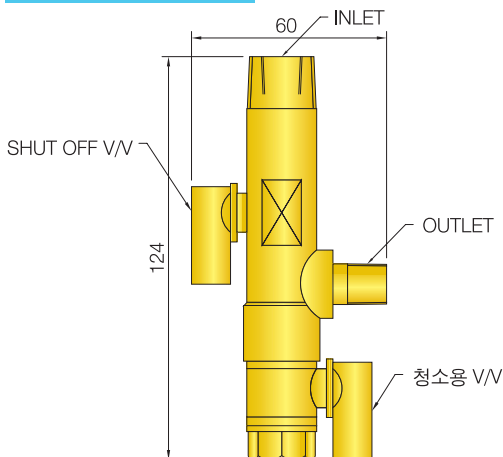
장점

- 전자트랩의 전단에 반드시 설치하여야 한다.
- 그림과 같이 서비스 밸브가 일체형으로 부착되어 있어 별도의 밸브가 필요 없다.
- 스트레이너에 청소용 밸브가 부착되어 있어 밸브만 열어주면 내부의 압력에 의해 스케일 등의 불순물이 외부로 배출된다.

SPECIFICATION					
MODEL	INLET SIZE	OUTLET SIZE	청소용 V/V	사용압력	사용온도
WRST-15-I	1/4", 1/2"	1/4"	1/4"	0 ~40 kgf/cm ²	2 ~ 70 °c
WRST-15-Y	1/2"	1/2"			
WRST-20-Y	3/4"	3/4"	3/8"		

외형도

WRST-15-I



WRST-15-Y

