

Power Drain Trap - Stainless type

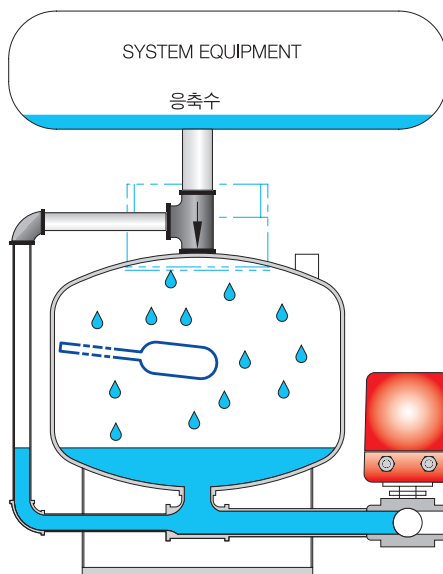
파워 드레인 트랩 WRET-5000



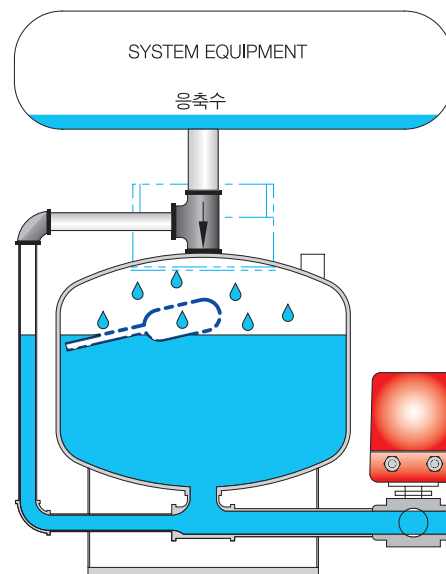
장점

- 배출구의 크기가 크다. (25A BALL VALVE)
- 동작의 신뢰성이 뛰어나다.
- 수동 배출이 가능하다.
- 압축공기의 소모가 없다. (Zero loss)
- FLOAT의 위치 결정이 뛰어나다.
- 유지 보수가 간단하다.
- 동작 상태를 확인(Sight glass).
- 대용량의 응축수를 처리한다.
- 동결방지 히터 설치가 가능하다.
- 외관이 STAINLESS로 수려하다.

작동원리 및 구조



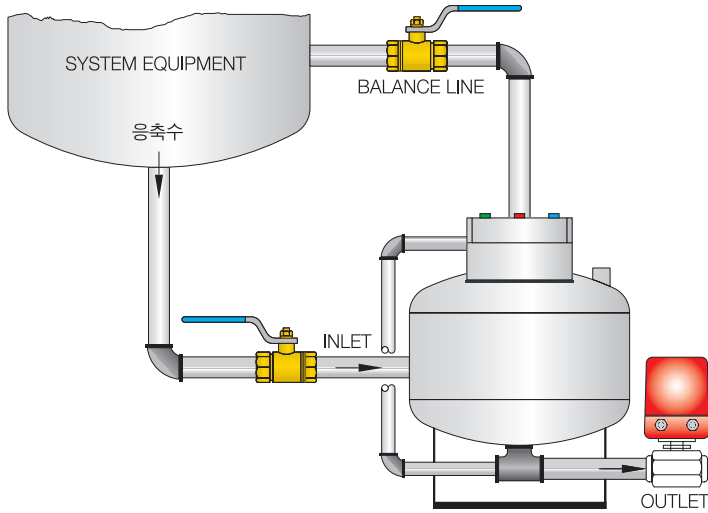
동작 전 [FLOAT OFF, V/V CLOSE]



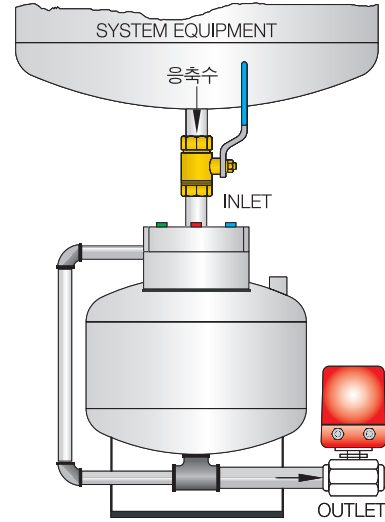
동작 후 [FLOAT ON, V/V OPEN]

WRET-5000 외형도/사양

설치 방법

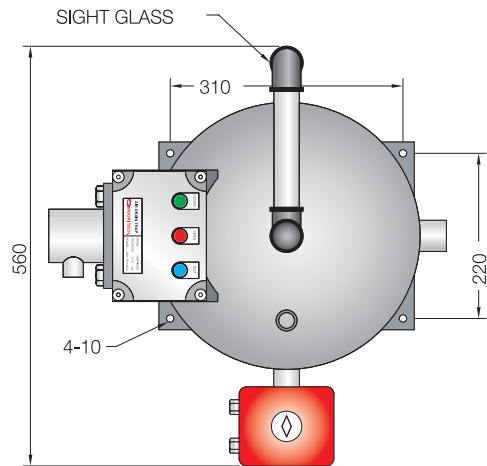
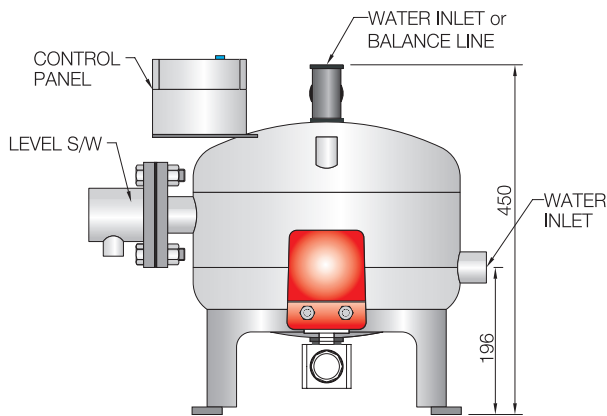


설치예 1) : 동압라인을 설치할 경우.



설치예 2) : 동압라인을 설치하지 않는 경우.

외형도 및 사양



SPECIFICATION				
사용온도	2 ~ 70	℃	POWER	220V 1PH 60 Hz
사용압력	0 ~ 10	kgf/cm ²	INLET	1"(25A) 2 point
최대처리용량	2.8 ~ 9.9	kgf/cm ²	OUTLET	1"(25A) ball 밸브
적용 AIR COMP.	3000	HP	밸브 off delay time	Setting 값 조절가능

▶ 제품을 선정 시 적정 처리 용량은 5~15분에 1회 동작하도록 선정하여야 합니다.