

## Power Drain Trap - Float

# 파워 드레인 트랩 WRDT-500



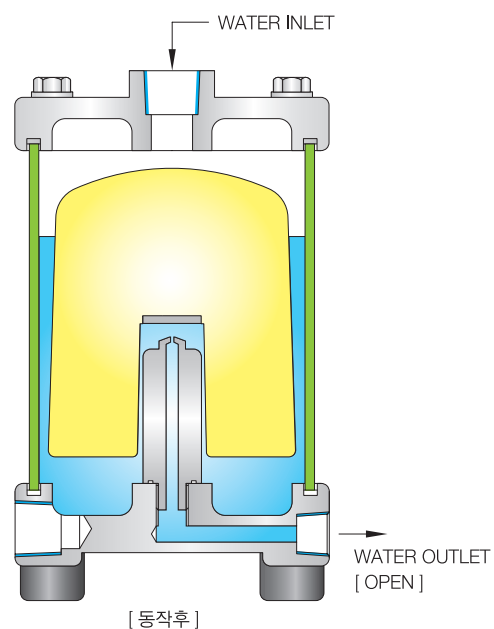
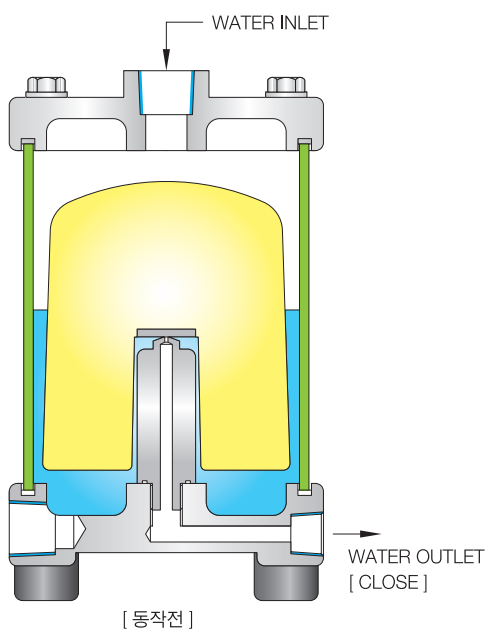
### 장점

- 동작의 신뢰성이 뛰어나다.
- 수동 배출 밸브가 부착되어 있다.
- 압축공기의 소모가 없다.
- FLOAT의 위치 결정이 뛰어나다.
- 유지 보수가 간단하다.
- 동작 상태를 육안으로 확인이 가능하다.
- 전원 연결이 필요 없다.
- 설치가 간단하다

### 적용품목

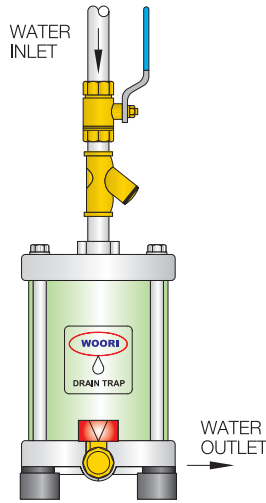
- AIR COMPRESSOR
- INTER COOLER
- AFTER COOLER
- SEPARATOR
- RECEIVER TANK
- AIR FILTER
- REFRIGERATED AIR DRYER
- 기타 배관 중 응축수가 고이는 곳 등

### 작동원리 및 구조



# WRDT-500 설치/사양

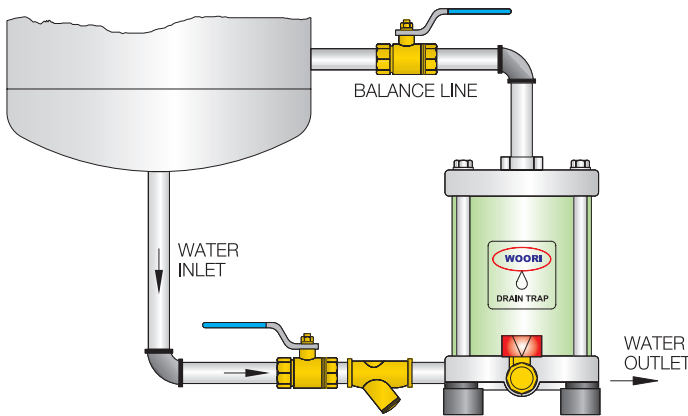
## 설치 1



응축수 배출구가 드레인 트랩의 상부보다 높을 경우 설치함.

- 1) Shut off 밸브와 스트레이너를 설치하고 아래쪽에 트랩을 설치한다.
- 2) 스트레이너는 청소를 쉽게 할 수 있는 밸브 부착형을 사용한다.
- 3) Outlet를 연결한다.
- 4) 수동밸브를 열어서 압축공기와 응축수가 유입되는지 확인한다.

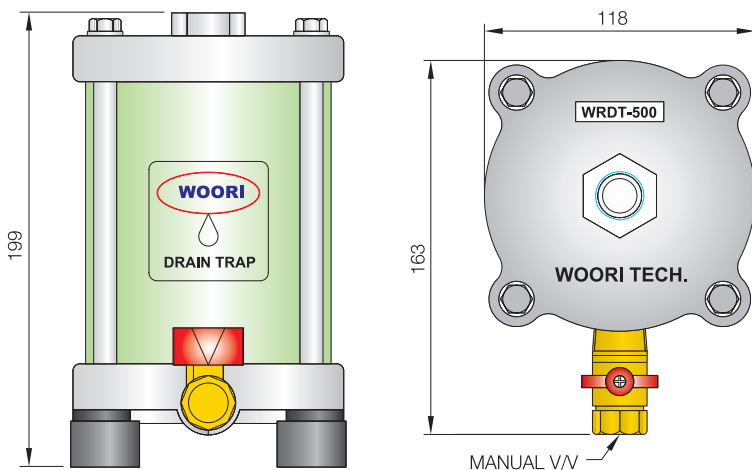
## 설치 2



응축수 배출구가 드레인 트랩의 상부보다 낮을 경우 설치함.

- 1) Shut off 밸브와 스트레이너를 설치하고 하단부의 Inlet을 이용하여 트랩을 설치한다.
- 2) 상단부에는 동압라인을 연결한다. 동압라인의 연결이 어려울 경우 밸브를 설치하여 미세하게 열어 두어도 됩니다.
- 3) Outlet를 연결한다.
- 4) 수동밸브를 열어서 압축공기와 응축수가 유입되는지 확인한다.

## WRDT-500 외형도 / 사양



SPECIFICATIONS		
사용온도	2 ~ 70	°C
사용압력	0.1 ~ 9.9	kgf/cm <sup>2</sup>
최대처리용량	120	Liter/hr
적용 AIR COMP.	100	HP
INLET	PT1/2" 상,하	2 point
OUTLET	PT 3/8"	
OPTION	청소용 V/V 부착 strainer	